

NSE mikro

Das flachste Nullpunktspannmodul der Welt

Das Miniaturmodul VERO-S NSE mikro überträgt den Effekt des rasanten Bauteilwechsels mit dem VERO-S Nullpunktspannsystem in eine neue Dimension. Erstmals ist es möglich, auch kleinste Teile mit einer Wiederholspannengenauigkeit < 0,005 mm in Sekundenschnelle zu wechseln. Mit einer Bauhöhe von gerade einmal 12 mm und einem Außendurchmesser von Ø 49 mm ist es das flachste Nullpunktspannmodul der Welt.

Um die Lücke bezüglich der Einzugskraft zwischen NSE mikro 49 und NSE mini 90 zu schließen, wurde die Baureihe NSE mikro um das Modul NSE mikro 49-13 erweitert. Dieses hermetisch abgedichtete Modul erreicht durch seine Antriebskinematik via Kolben noch höhere Einzugskräfte. Beide Module eignen sich für den rasanten Werkstück-, Bauteil- und Palettenwechsel in der sehr leichten Zerspanung sowie in Montagezellen und Messmaschinen.

NSE mikro

The world's flattest quick-change pallet module

The VERO-S NSE mikro miniature module transfers the effect of a rapid part-change with the SCHUNK VERO-S quick-change pallet system to a new level. For the first time it is now possible to change even the smallest components at a repeat clamping accuracy of < 0.005 mm in a matter of seconds. At a height of only 12 mm and an outer diameter of Ø 49 mm, it is the world's flattest quick-change pallet module.

To close the gap in terms of the pull-down force between NSE mikro 49 and NSE mini 90, the NSE mikro 49-13 module has been added to the NSE mikro series. This hermetically sealed module attains even higher pull-down forces via its drive kinematics by means of pistons. Both modules are suitable for rapid change of workpieces, components, and pallets in very light metal cutting as well as in assembly cells and measuring machines.





Vorteile – Ihr Nutzen

Geringe Bauhöhe

Erweitert den Arbeitsraum Ihrer Maschine

Alle pneumatischen Module können mit 6 bar Systemdruck betrieben werden

Keine zusätzlichen Druckverstärker notwendig

Positionierung über Kurzkegel

Einfachstes Fügeverhalten bei einer Wiederholgenauigkeit < 0,005 mm

Patentierter Eil- und Spannhub

Dadurch extrem steife Spannung ohne Vibrationen

Formschlüssige, selbsthemmende Verriegelung

Auch bei Druckabfall bleibt die volle Einzugskraft erhalten

Rostfreie Edelstahlausführung

Lange Lebensdauer und maximale Prozesssicherheit

Turbo im Standard integriert

Einzugskrafterhöhung um bis zu 300 % für optimale Ausnutzung der Maschinenleistung, dadurch hohe Wirtschaftlichkeit

Eine durchgängige Spannbolzensgröße für alle NSE mikro Module

Keine Verwechslungsgefahr oder Fehlbedienung

Integrierte Schieberabfrage

Für automatisierte Anwendungen einsetzbar

Advantages – Your benefits

Low height

Increases the workspace of your machine

All pneumatic modules can be operated at a system pressure of 6 bar

Additional pressure intensifiers are not required

Positioning via short taper

Very easy joining process at a repeat accuracy of < 0.005 mm

Patented dual stroke system

Therefore extremely rigid clamping without vibrations

Form-fit, self-retained locking

Full pull-down force is maintained even in the event of a pressure drop

Corrosion-free stainless steel design

Long life time and maximum process reliability

Turbo integrated by default

Pull-down force increased by up to 300% for optimum use of the machine's performance, hence high efficiency

One consistent clamping pin size for all NSE mikro modules

No danger of confusion or incorrect operation

Integrated slide monitoring

Can be used in automated applications

Innovative Technik auf kleinstem Raum mit den kleinsten Nullpunktspannmodulen

VERO-S NSE mikro 49

Anwendung

Mikro-Spannmodul für universelle Anwendungen in der Mikrozerspanung. Extrem kompakte Bauform für kleinste Stichmaße.

Antriebskonzept

Patentierter Antrieb über Treibring und drei flachen Spanschiebern mit zusätzlich patentiertem Eil- und Spannhub.

Application

Mikro clamping module for universal applications in micro-machining. Extremely compact design for smallest pitches.

Drive concept

Patented drive via drive ring and three flat clamping slides with additional dual stroke system.



Extrem flache Einbauhöhe
Extremely flat design

Modulhöhe: 12 mm
Module height: 12 mm

Einzugskraft: 0,15 kN
Pull-down force: 0.15 kN

Gewicht: 0,2 kg
Weight: 0.2 kg

Einzugskraft mit Turbo: 0,4 kN
Pull-down force with turbo function: 0.4 kN



Innovative Technology in smallest Spaces with the smallest Quick-change Pallet Modules

VERO-S NSE mikro 49-13

Anwendung

Mikro-Spannmodul für universelle Anwendungen in der Mikrozerspanung. Mit deutlich erhöhter Einzugskraft für mehr Leistung.

Antriebskonzept

Antrieb über Axialkolben und zwei runden Spannschiebern mit patentiertem Eil- und Spannhub.

Application

Mikro clamping module for universal applications in micro-machining. Module with obviously higher pull-down forces for more power.

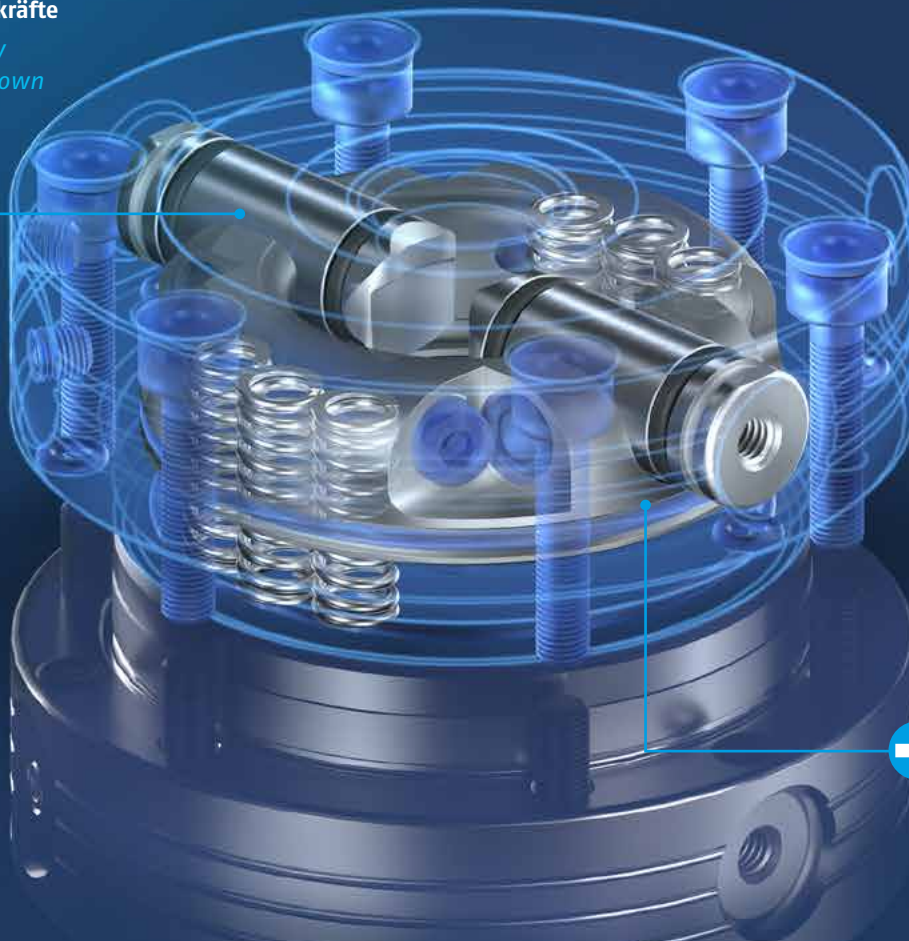
Drive concept

Drive concept via axial piston and two round clamping slides with patented dual stroke system.



Vergleichsweise hohe Einzugskräfte

Comparatively higher pull-down forces



Hermetisch abgedichtet

Hermetically sealed

Modulhöhe: 13 mm
Module height: 13 mm

Einzugskraft: 0,4 kN
Pull-down force: 0.4 kN

Gewicht: 0,2 kg
Weight: 0.2 kg

Einzugskraft mit Turbo: 1,5 kN
Pull-down force with turbo function: 1.5 kN

Funktion NSE mikro 49

Der Spannvorgang des Moduls erfolgt durch ein integriertes Federpaket. Über einen Treibring und eine patentierte Antriebskinematik wird die Federkraft in eine maximale Einzugskraft am Spannbolzen umgewandelt. Die Spannung über drei Spannschieber ist dabei selbsthemmend. Zusätzlich kann die Einzugskraft über eine integrierte Turbo-Funktion erhöht werden. Das Öffnen des Moduls erfolgt pneumatisch mit 6 bar Systemdruck.

Function NSE mikro 49

The clamping procedure of the module is carried out by an integrated spring assembly. A drive ring and patented drive kinematics convert the spring force into a maximum pull-down force on the clamping pin. Clamping is carried out by three clamping slides and is self-locking. In addition, the pull-down force can be increased by means of an integrated turbo function. The module is opened pneumatically with a system pressure of 6 bar.





- 1 Hochgenaue Kurzkegelzentrierung**
Sorgt für die μ -genaue Verbindung
 - 2 Patenterter Eil- und Spannhub**
Der patentierte Eil- und Spannhub zwischen Treibring und Spannschieber sorgt für enorm hohe Einzugskräfte
 - 3 Turbo-Funktion**
Zur Einzugskraftverstärkung
 - 4 Große Kontaktflächen**
Zum Übertragen der Einzugs- und Haltekräfte
 - 5 Patentiertes Antriebskonzept**
Ermöglicht extrem flache Bauweise (12 mm)
 - 6 Große Planflächen**
Für beste Abstützung und höchste Steifigkeit
 - 7 Abfrage der Spannschieberstellung**
Über Staudruck möglich
 - 8 Abdeckkappen für Befestigungsschrauben**
Daher keine Ansammlungen von Kühlschmierstoff und Spänen möglich
 - 9 Einführradien am Spannbolzen**
Für schnelles und sicheres Fügen auch bei Neigungswinkel und Mittenversatz
 - 10 Pneumatisches System**
Betätigung mit 6 bar
- 1 High-precision short taper centering**
Ensures the micro precise connection
 - 2 Patented dual stroke system**
The patented dual stroke system between drive ring and clamping slide enables extremely high pull-down forces
 - 3 Turbo function**
To increase the pull-down forces
 - 4 Large contact surfaces**
For transmitting the pull-down and holding forces
 - 5 Patented drive concept**
Allows for an extremely flat design (12 mm)
 - 6 Large flat surface**
For best support and highest rigidity
 - 7 Monitoring of the clamping slide position**
Via dynamic pressure possible
 - 8 Cover caps for mounting screws**
Therefore no accumulation of coolant or chips is possible
 - 9 Entry radii on the clamping pin**
For fast and safe joining even in the event of a tilt angle and eccentricity
 - 10 Pneumatic system**
Actuation with 6 bar

Zentrieren über Kurzkegel

Die genaue Kurzkegelzentrierung in Verbindung mit der formschlüssigen und selbsthemmenden Verriegelung zeichnen das SCHUNK Nullpunktspannsystem aus.

Centering via short taper

The precise short taper centering combined with the form-fit and self-retaining locking characterizes the SCHUNK quick-change pallet system.

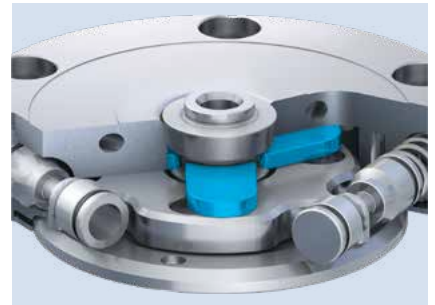


Verriegeln über Spannschieber

Große Kontaktflächen zwischen Spannschieber und Spannbolzen sorgen beim Verriegeln für eine geringe Flächenpressung. Dadurch ergibt sich eine lange Lebensdauer.

Locking via clamping slides

Large contact surfaces between clamping slides and clamping pin ensure a low surface pressure, resulting in a long service life.



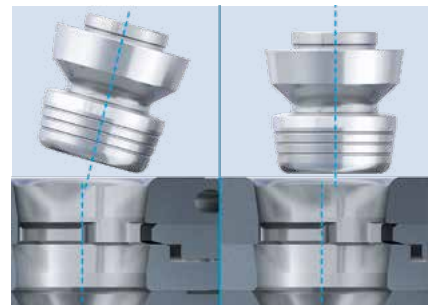
Einfacheres Fügen – höchste Bedienfreundlichkeit

Einführradien am Spannbolzen ermöglichen schnelles und sicheres Fügen auch bei Neigungswinkel und Mittenversatz.

Vorteil: Höchste Bedienfreundlichkeit bei manueller und automatisierter Beladung.

Easy joining – more user-friendly

Entry radii on the clamping pin enable quick and safe joining even at a tilt angle and eccentricity. Benefit: More user-friendly for manual and automated loading.

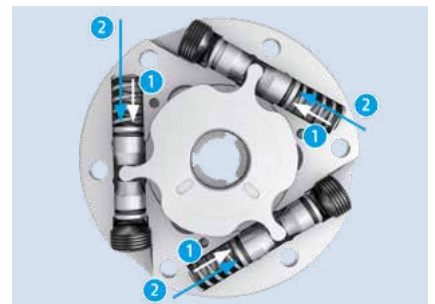


Integrierte Turbo-Funktion

Um die Einzugskraft zu erhöhen, wird das Nullpunktspannmodul beim Spannen zusätzlich mit Druckluft beaufschlagt. Durch die Turbo-Funktion erhöht sich die Einzugskraft gegenüber dem reinen Spannen über Federkraft bis um den Faktor 2,6 (max. 400 N). Mit aktiver Turbo-Funktion werden höhere Zerspanungsparameter im Bearbeitungsprozess ermöglicht.

Integrated turbo function

In order to raise the pull-in force, the quick-change pallet module is additionally pressurized with compressed air during clamping. Due to the turbo function the pull-down force increases by the factor of 2.6 (max. 400 N) compared to clamping merely based on spring force. With turbo function active, higher cutting parameters in the machining process are facilitated.



- 1 **Federkraft**
Rostfreie, dauerfeste Druckfedern.
- 2 **Zusätzliche Kraft**
Resultierend aus der Turbo-Funktion.

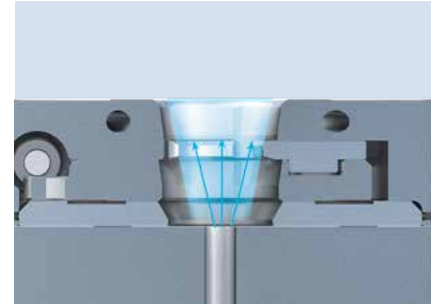
- 1 **Spring force**
Stainless, fatigue-resistant pressure springs.
- 2 **Additional force**
Resulting from the turbo function.

Sperrluftanschluss

Für eine Ausblasfunktion kann die Grundplatte unter der Spannbolzenöffnung mit einer Bohrung versehen werden.

Air purge connection

For a blow-out function, the base plate under the clamping pin opening can be provided with a bore.



Edelstahlausführung – lange Lebensdauer

Sämtliche Funktionsteile sind in gehärtetem, rostfreiem Stahl ausgeführt.

Made of stainless steel – long service life

All functional components are made of hardened, stainless steel.



Abfrage der Spanschieberstellung

Über Staudruck können die Spanschieberstellungen geöffnet sowie geschlossen abgefragt werden.

Monitoring of the clamping slide position

The open and closed positions of the clamping slide can be monitored via dynamic pressure.



1 Entlüftung

Die Druckluft kann über die Nut und eine Abflachung im Deckel entweichen.

1 Deaeration

The compressed air can escape via the slot and a flat area in the cover.

2 Staudruck

Die Druckluft kann nicht entweichen, da die Nut nicht über der Bohrung steht.

2 Dynamic pressure

The compressed air cannot escape, because the slot is not located above the bore.

Anordnung der Spannbolzen Typ A, B und C

Das Fixieren und Positionieren der umzurüstenden Werkstücke oder Vorrichtungen erfolgt durch den Spannbolzen. Es gibt drei verschiedene Spannbolzentypen:

Arrangement of clamping pins type A, B, and C

The clamping pin is used for clamping and positioning the workpieces or devices to be converted. Basically, there are three different types of clamping pins:



1 Typ A

Fixiert

1 Type A

Fixed

2 Typ B

Positioniert – Schwertform

2 Type B

Positioned – diamond shaped

3 Typ C

Mit Zentrierspiel

3 Type C

With a centering play

Funktion NSE mikro 49-13

Der Spannvorgang des Moduls erfolgt durch ein integriertes Federpaket. Über einen Axialkolben und eine patentierte Antriebskinematik wird die Federkraft in eine maximale Einzugskraft am Spannbolzen umgewandelt. Die Spannung über zwei Spannschieber ist dabei selbsthemmend. Zusätzlich kann die Einzugskraft über eine integrierte Turbo-Funktion erhöht werden. Das Öffnen des Moduls erfolgt pneumatisch mit 6 bar Systemdruck.

Function NSE mikro 49-13

The clamping procedure of the module is carried out by an integrated spring assembly. An axial piston and patented drive kinematics convert the spring force into a maximum pull-down force on the clamping pin. Clamping is carried out by two clamping slides and is self-locking. In addition, the pull-down force can be increased by means of an integrated turbo function. The module is opened pneumatically with a system pressure of 6 bar.





- 1 Hochgenaue Kurzkegelzentrierung**
Sorgt für die μ -genaue Verbindung
 - 2 Patentierter Eil- und Spannhub**
Ein patentierter Eil- und Spannhub zwischen Kolben und Spannschieber sorgt für enorm hohe Einzugskräfte.
 - 3 Turbo-Funktion**
Zur Einzugskraftverstärkung
 - 4 Große Kontaktflächen**
Zum Übertragen der Einzugs- und Haltekräfte
 - 5 Komplet abgedichtetes System**
Dadurch absolut wartungsfrei
 - 6 Große Planflächen**
Für beste Abstützung und höchste Steifigkeit
 - 7 Abfrage der Spannschieberstellung**
Über Staudruck möglich
 - 8 Abdeckkappen für Befestigungsschrauben**
Daher keine Ansammlungen von Kühlschmierstoff und Spänen möglich
 - 9 Gleitlagerbuchsen im Kraftfluss**
Für höchste Einzugskräfte bei gleichzeitig langer Lebensdauer
 - 10 Pneumatisches System**
Betätigung mit 6 bar
- 1 High-precision short taper centering**
Ensures the micro precise connection
 - 2 Patented dual stroke system**
A patented dual stroke system between piston and clamping slide ensures maximum pull-down forces.
 - 3 Turbo function**
To increase the pull-down forces
 - 4 Large contact surfaces**
For transmitting the pull-down and holding forces
 - 5 Completely sealed system**
Therefore absolutely maintenance-free
 - 6 Large flat surface**
For best support and highest rigidity
 - 7 Monitoring of the clamping slide position**
Via dynamic pressure possible
 - 8 Cover caps for mounting screws**
Therefore no accumulation of coolant or chips is possible
 - 9 Sliding bearings in force flow**
For maximum pull-down forces with a long service life
 - 10 Pneumatic system**
Actuation with 6 bar

Zentrieren über Kurzkegel

Die genaue Kurzkegelzentrierung in Verbindung mit der formschlüssigen und selbsthemmenden Verriegelung zeichnen das SCHUNK Nullpunktspannsystem aus.

Centering via short taper

The precise short taper centering combined with the form-fit and self-retaining locking characterizes the SCHUNK quick-change pallet system.



Verriegeln über Spannschieber

Große Kontaktflächen zwischen Spannschieber und Spannbolzen sorgen beim Verriegeln für eine geringe Flächenpressung. Dadurch ergibt sich eine lange Lebensdauer.

Locking via clamping slides

Large contact surfaces between clamping slides and clamping pin ensure a low surface pressure, resulting in a long service life.



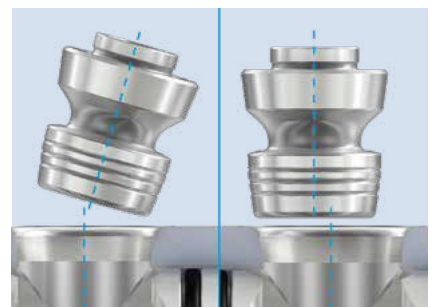
Einfacheres Fügen – höchste Bedienfreundlichkeit

Einführerradien am Spannbolzen ermöglichen schnelles und sicheres Fügen auch bei Neigungswinkel und Mittenversatz.

Vorteil: Höchste Bedienfreundlichkeit bei manueller und automatisierter Beladung.

Easy joining – more user-friendly

Entry radii on the clamping pin enable quick and safe joining even at a tilt angle and eccentricity. Benefit: More user-friendly for manual and automated loading.

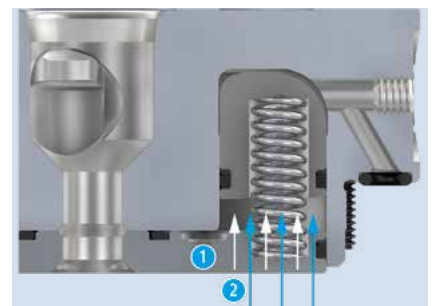


Integrierte Turbo-Funktion

Um die Einzugskraft zu erhöhen, wird das Nullpunktspannmodul beim Spannen zusätzlich mit Druckluft beaufschlagt. Durch die Turbo-Funktion erhöht sich die Einzugskraft gegenüber dem reinen Spannen über Federkraft bis um den Faktor 4 (max. 1.500 N). Mit aktiver Turbo-Funktion werden höhere Zerspanungsparameter im Bearbeitungsprozess ermöglicht.

Integrated turbo function

In order to raise the pull-down force, the quick-change pallet module is additionally pressurized with compressed air during clamping. The turbo function increases the pull-down force by up to a factor of 4 (max. 1,500 N) compared to clamping merely based on spring force. The active turbo function allows higher cutting parameters in the machining process.



1 Federkraft

Rostfreie, dauerfeste Druckfedern.

2 Zusätzliche Kraft

Resultierend aus der Turbo-Funktion.

1 Spring force

Stainless, fatigue-resistant pressure springs.

2 Additional force

Resulting from the turbo function.

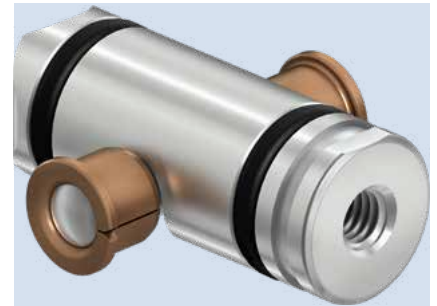


Rollreibung zwischen Kolben und Spannschieber

Um die Einzugskraft weiter zu erhöhen sind zur Lagerung des Zylinderstiftes Gleitlagerbuchsen im Kolben integriert. Dadurch wird der Wirkungsgrad erhöht und gleichzeitig der Verschleiß minimiert.

Rolling friction between piston and clamping slide

In order to further increase the pull-down force, plain bearing bushings are integrated in the piston for bearing the cylinder pin. Therefore the efficiency is increased and wear minimizes at the same time.

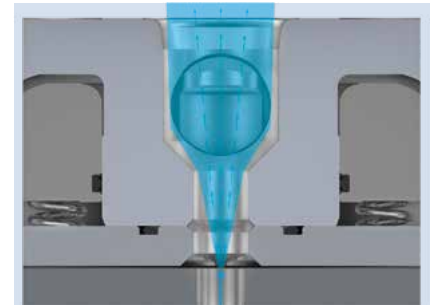


Sperrluftanschluss

Für eine Ausblasfunktion kann die Grundplatte unter der Spannbolzenöffnung mit einer Bohrung versehen werden.

Air purge connection

For a blow-out function, the base plate under the clamping pin opening can be provided with a bore.



Hermetisch dicht – absolut wartungsfrei

Der Verschlussdeckel am unteren Kolbenraum sowie die O-Ringe an den runden Spannschiebern dichten das System komplett ab. Vorteil: Kein Eindringen von Spänen, Staub und Kühlschmiermittel. Das Modul ist wartungsfrei.

Hermetically sealed – maintenance-free

The cover plate at the lower piston chamber and the O-rings on the round clamping slides completely seal the system. Benefit: No penetration of chips, dirt or coolant. The module is maintenance-free.



Edelstahlausführung – lange Lebensdauer

Sämtliche Funktionsteile sind in gehärtetem, rostfreiem Stahl ausgeführt.

Made of stainless steel – long service life

All functional components are made of hardened, stainless steel.



Abfrage der Spannschieberstellung

Über Staudruck können die Spannschieberstellungen geöffnet sowie geschlossen abgefragt werden.

1 Entlüftung

Die Druckluft kann entweichen, da der Spannschieber nicht über der Bohrung steht.

2 Staudruck

Die Druckluft kann nicht entweichen, da der Spannschieber über der Bohrung steht.

Monitoring of the clamping slide position

The open and closed positions of the clamping slide can be monitored via dynamic pressure.

1 Deaeration

The compressed air can escape because the clamping slide is not positioned above the bore hole.

2 Dynamic pressure

The compressed air cannot escape because the clamping slide is above the bore hole.



Anordnung der Spannbolzen Typ A, B und C

Das Fixieren und Positionieren der umzurüstenden Werkstücke oder Vorrichtungen erfolgt durch den Spannbolzen. Es gibt drei verschiedene Spannbolzentypen:

1 Typ A

Fixiert

2 Typ B

Positioniert – Schwertform

3 Typ C

Mit Zentrierspiel

Arrangement of clamping pins type A, B, and C

The clamping pin is used for clamping and positioning the workpieces or devices to be converted. Basically, there are three different types of clamping pins:

1 Type A

Fixed

2 Type B

Positioned – diamond shaped

3 Type C

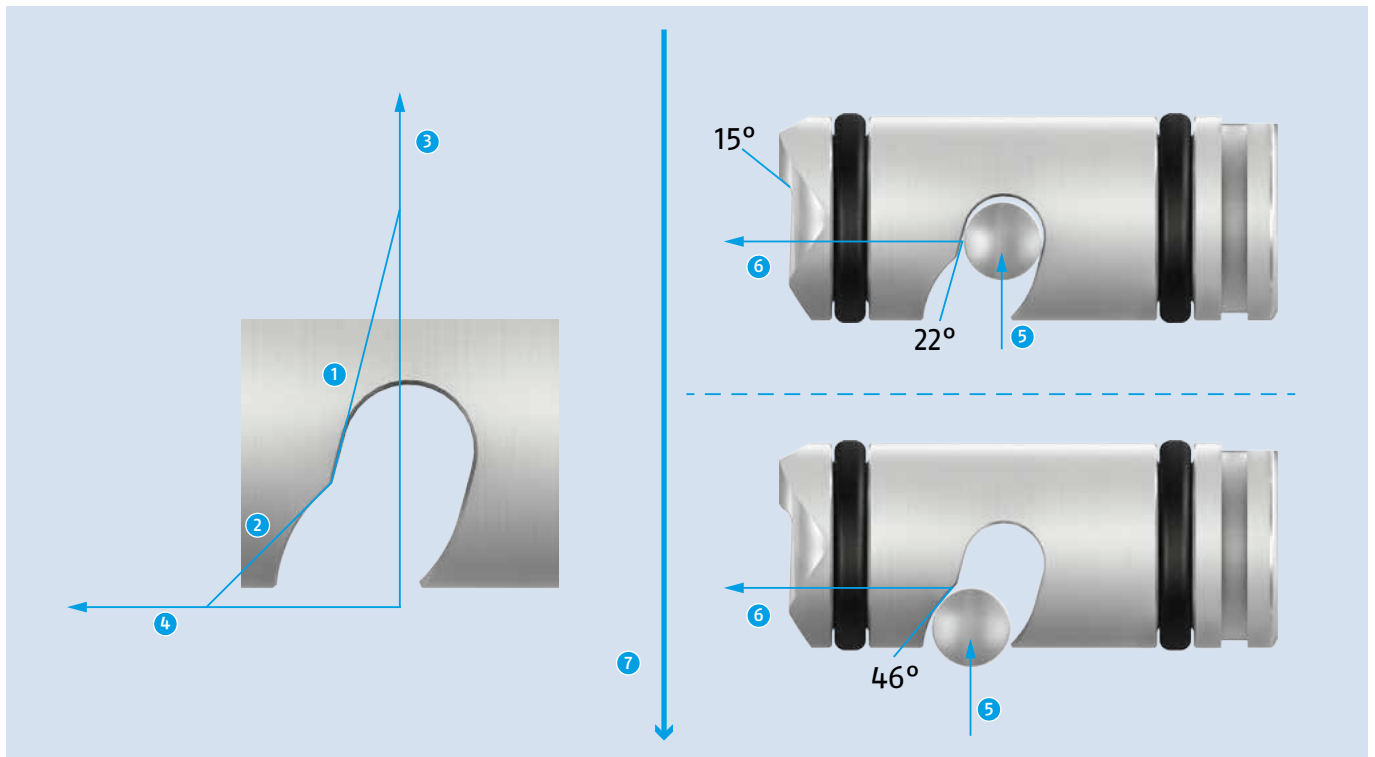
With a centering play





Eil- und Spannhub – die patentierte Kraft

Fast and Clamping Stroke – the patented Force



Der patentierte Eil- und Spannhub sorgt für beste Übersetzungsverhältnisse und für eine maximale Einzugskraft.

The patented dual stroke system provides the best transmission ratios and maximum pull-down force.

- 1 Spannhub**
Minimale Spannschieberbewegung sowie aufgrund des kleinen Winkels enorme Steigerung der Einzugskraft.
- 2 Eilhub**
Dem Spannhub vorgeschalteter Hub mit kleinen Kräften, aber großem Hub.
- 3 Y-Achse**
Zeigt den Anstieg der resultierenden Kraft aufgrund der unterschiedlichen Winkel auf.
- 4 X-Achse**
Zeigt den zurücklegbaren Weg des Spannschiebers aufgrund der unterschiedlichen Winkel auf.
- 5 Betätigungskraft**
Kraft, die vom Kolben auf den Spannschieber übertragen wird.
- 6 Kraft am Spannschieber**
Aufgrund der Winkelverhältnisse verstärkte Kraft am Spannschieber.
- 7 Einzugskraft am Spannbolzen**
Aufgrund unterschiedlicher Flächen ist die Einzugskraft fünf Mal so hoch wie die Betätigungskraft.

- 1 Clamping stroke**
Minimum clamping slide movement and an enormous increase in pull-down force due to the small angle.
- 2 Fast stroke**
The upstream stroke of the clamping stroke has low forces but a long stroke.
- 3 Y-axis**
Shows the increase in the resulting force due to the various angles.
- 4 X-axis**
Shows the distance traveled by the clamping slide due to the various angles.
- 5 Actuation force**
Force transferred from the piston to the clamping slide.
- 6 Force on the clamping slide**
Force-amplified clamping slide due to angular relations.
- 7 Pull-down force on the clamping pin**
Due to the different surfaces, the pull-down force is five times higher than the actuating force.

1fach-Spannstation mit Verdrehrichtung V10 und Turbo-Funktion

Lieferumfang

Spannstation, Befestigungsbriden, Betriebsanleitung; ohne Spannbolzen, ohne Indexierbolzen

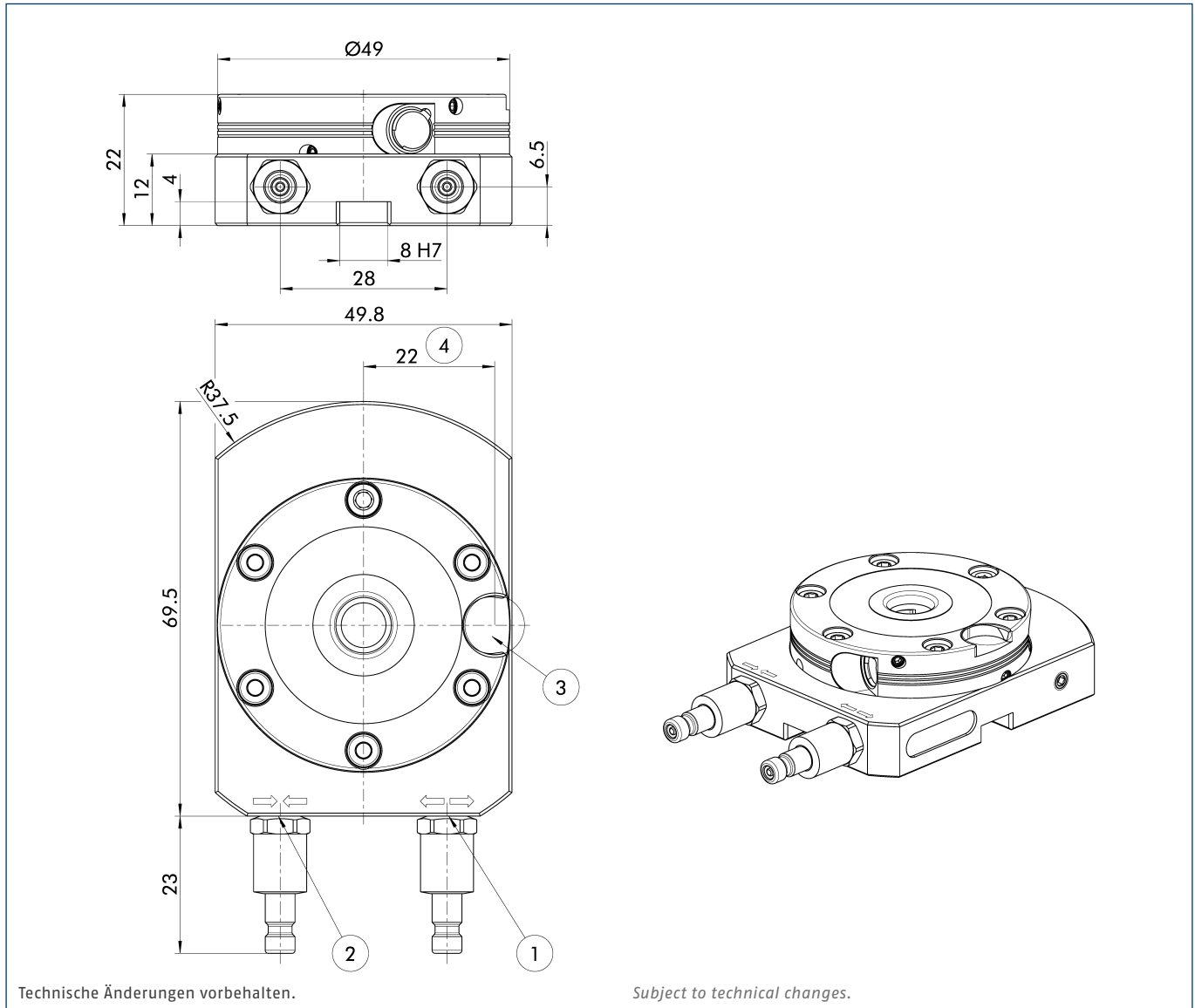
1-way Clamping Station with Anti-rotation Protection V10 and Turbo Function

Scope of delivery

Clamping station, cylindrical clamps, operating manual; without clamping pins, without indexing pins

Technische Daten | Technical data

Bezeichnung Description	Ident.-Nr. ID	Einzugskraft Pull-down force [N]	Einzugskraft mit Turbo Pull-down force with turbo [N]	Entriegelungsdruck Unlocking pressure [bar]	Gewicht Weight [kg]
NSL mikro 50-V10	0436210	150	400	6	0.4



- ① Luftanschluss M6 Modul öffnen
- ② Luftanschluss M6 Turbo-Funktion
- ③ Passnut zur Lageorientierung der Spannpalette
- ④ Abstandsmaß 22 ±0,01 mm für IXB V10 mikro in der Spannpalette

- ① Air connection M6 module open
- ② Air connection M6 turbo function
- ③ Groove for position orientation of the clamping pallet
- ④ Measure of clearance 22 ±0.01 mm for IXB V10 mikro in the clamping pallet



2fach-Spannstation mit Turbo-Funktion

2-way Clamping Station with Turbo Function

Lieferumfang

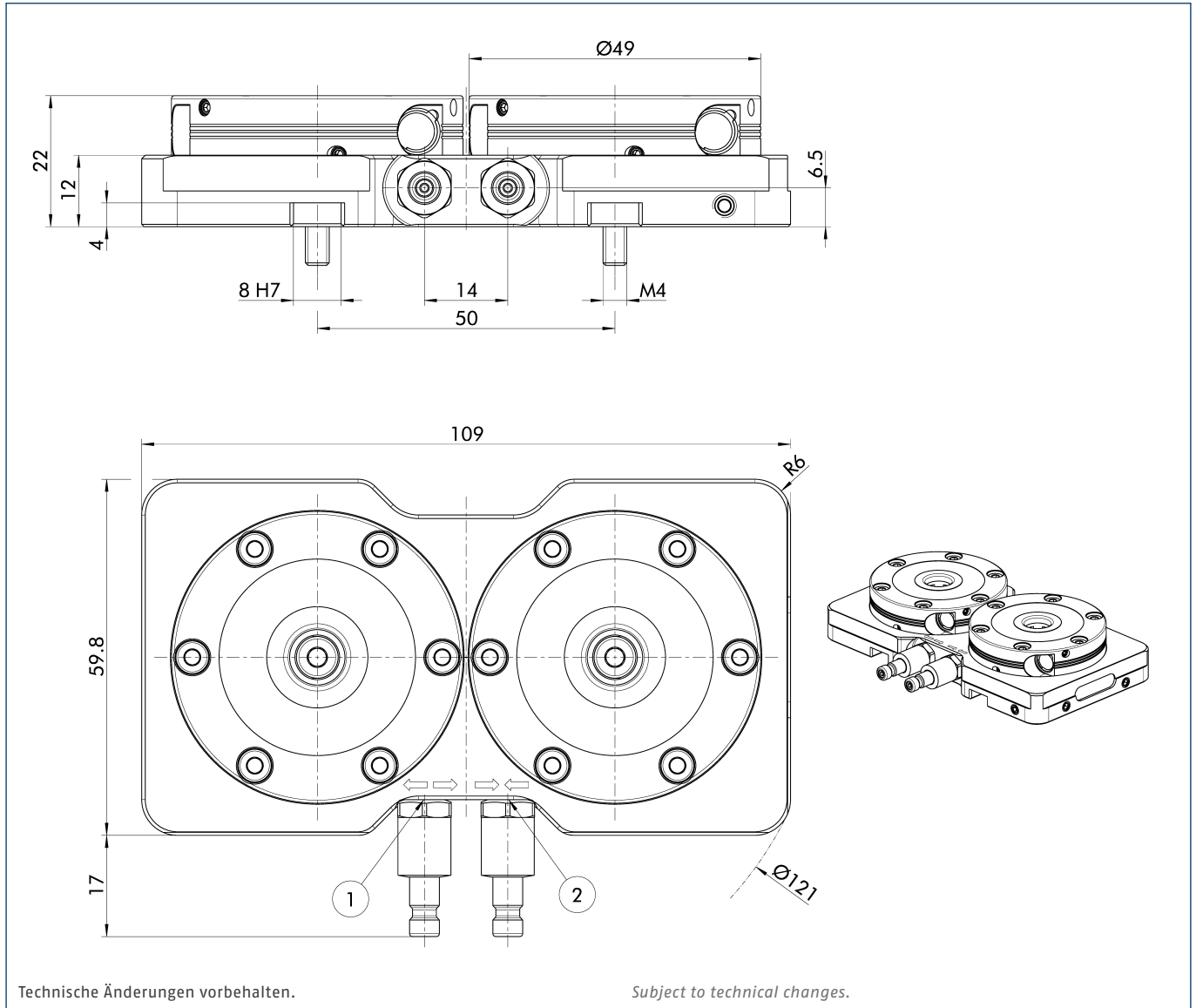
Spannstation, Befestigungsbriden, Betriebsanleitung; ohne Spannbolzen

Scope of delivery

Clamping station, cylindrical clamps, operating manual; without clamping pins

Technische Daten | Technical data

Bezeichnung Description	Ident.-Nr. ID	Einzugskraft Pull-down force [N]	Einzugskraft mit Turbo Pull-down force with turbo [N]	Entriegelungsdruck Unlocking pressure [bar]	Gewicht Weight [kg]
NSL mikro 50-2	0436220	300	800	6	0.8



① Luftanschluss M6 Module öffnen

② Luftanschluss M6 Turbo-Funktion

① Air connection M6 opening modules

② Air connection M6 turbo function

1fach-Spannstation mit Verdrehrichtung V10 und Turbo-Funktion

Lieferumfang

Spannstation, Befestigungsbriden, Betriebsanleitung; ohne Spannbolzen

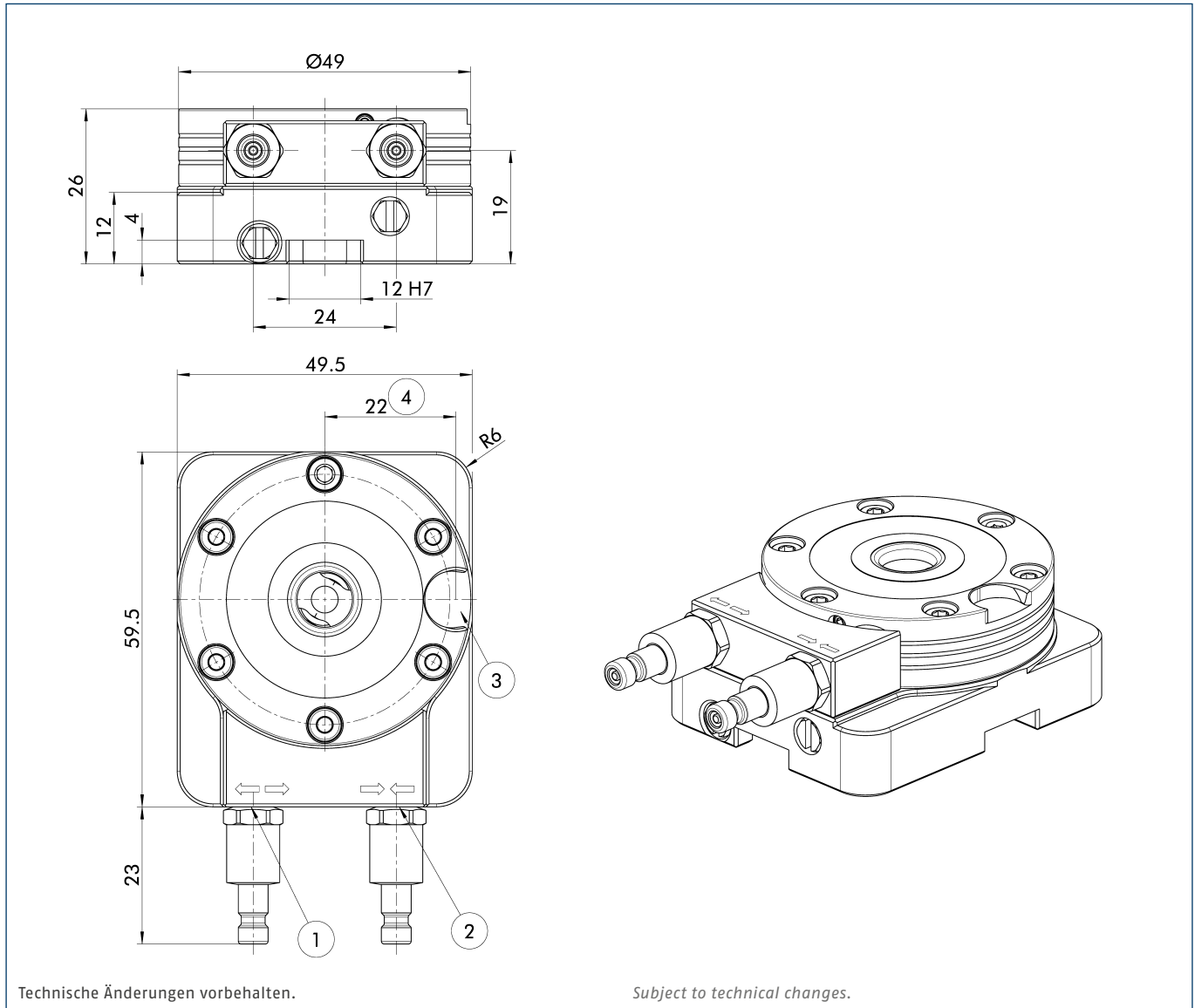
1-way Clamping Station with Anti-rotation Protection V10 and Turbo Function

Scope of delivery

Clamping station, cylindrical clamps, operating manual; without clamping pins

Technische Daten | Technical data

Bezeichnung Description	Ident.-Nr. ID	Einzugskraft Pull-down force [N]	Einzugskraft mit Turbo Pull-down force with turbo [N]	Entriegelungsdruck Unlocking pressure [bar]	Gewicht Weight [kg]
NSL mikro 50-13-V10	1358958	400	1500	6	0.5



- ① Luftanschluss M6 Modul öffnen
- ② Luftanschluss M6 Turbo-Funktion
- ③ Passnut zur Lageorientierung der Spannpalette
- ④ Abstandsmaß 22 ±0,01 mm für IXB V10 mikro in der Spannpalette

Subject to technical changes.

- ① Air connection M6 module open
- ② Air connection M6 turbo function
- ③ Groove for position orientation of the clamping pallet
- ④ Measure of clearance 22 ±0.01 mm for IXB V10 mikro in the clamping pallet



2fach-Spannstation mit Turbo-Funktion

2-way Clamping Station with Turbo Function

Lieferumfang

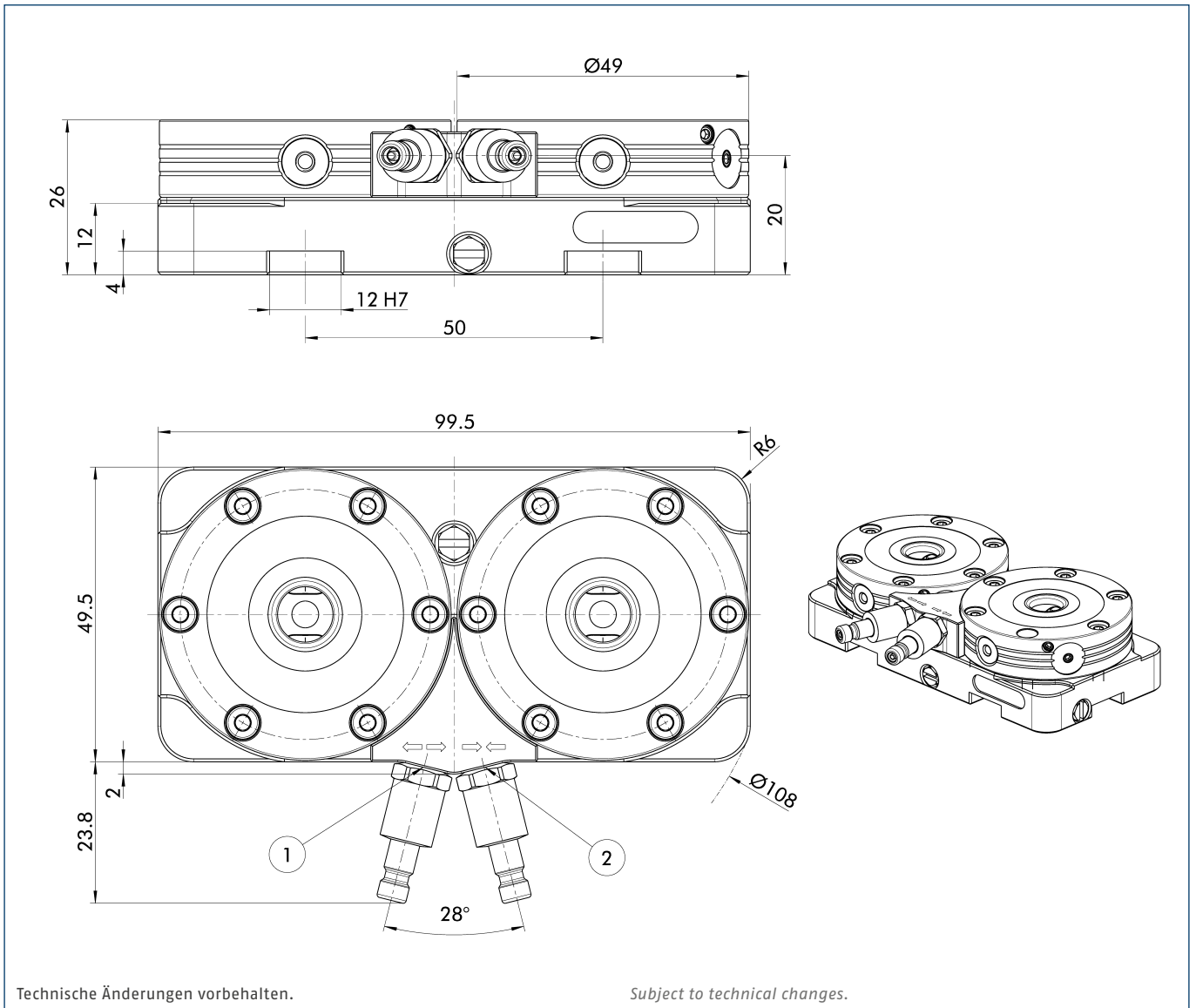
Spannstation, Befestigungsbriden, Betriebsanleitung; ohne Spannbolzen

Scope of delivery

Clamping station, cylindrical clamps, operating manual; without clamping pins

Technische Daten | Technical data

Bezeichnung Description	Ident.-Nr. ID	Einzugskraft Pull-down force [N]	Einzugskraft mit Turbo Pull-down force with turbo [N]	Entriegelungsdruck Unlocking pressure [bar]	Gewicht Weight [kg]
NSL mikro 50-13-2	1358959	800	3000	6	0.8



① Luftanschluss M6 Module öffnen

② Luftanschluss M6 Turbo-Funktion

① Air connection M6 opening modules

② Air connection M6 turbo function

Spannpalette

Clamping Pallet

Lieferumfang

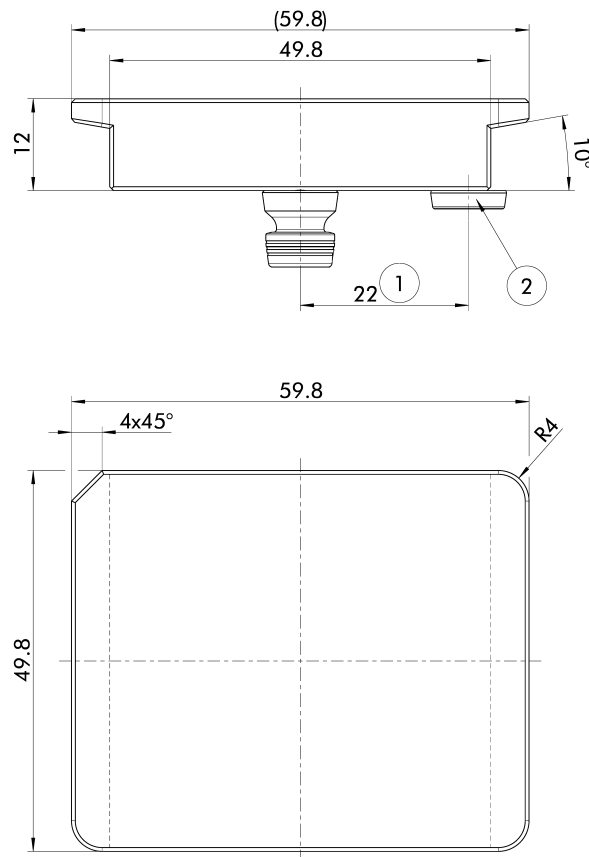
Spannpalette, Spannbolzen, Indexierbolzen

Scope of delivery

Clamping pallets, clamping pins, indexing pins

Technische Daten | Technical data

Bezeichnung Description	Ident.-Nr. ID	Werkstoff Material	Planparallelität Plane parallelism [mm]	Gewicht Weight [kg]
PAL S mikro 60 x 50-V10	1358960	Stahl Steel	0.02	0.25



Technische Änderungen vorbehalten.

Subject to technical changes.

- | | | | |
|--|--|--|---|
| <p>① Abstandsmaß 22 ±0,01 mm für IXB V10 mikro in der Spannpalette</p> | <p>② Indexierbolzen IXB V10 mikro zur Lageorientierung auf NSE mikro 49-13-V10</p> | <p>① Measure of clearance 22 ±0.01 mm for IXB V10 mikro in the clamping pallet</p> | <p>② IXB V10 mikro indexing pin for position orientation on the NSE mikro 49-13-V10</p> |
|--|--|--|---|



Spannpalette

Clamping Pallet

Lieferumfang

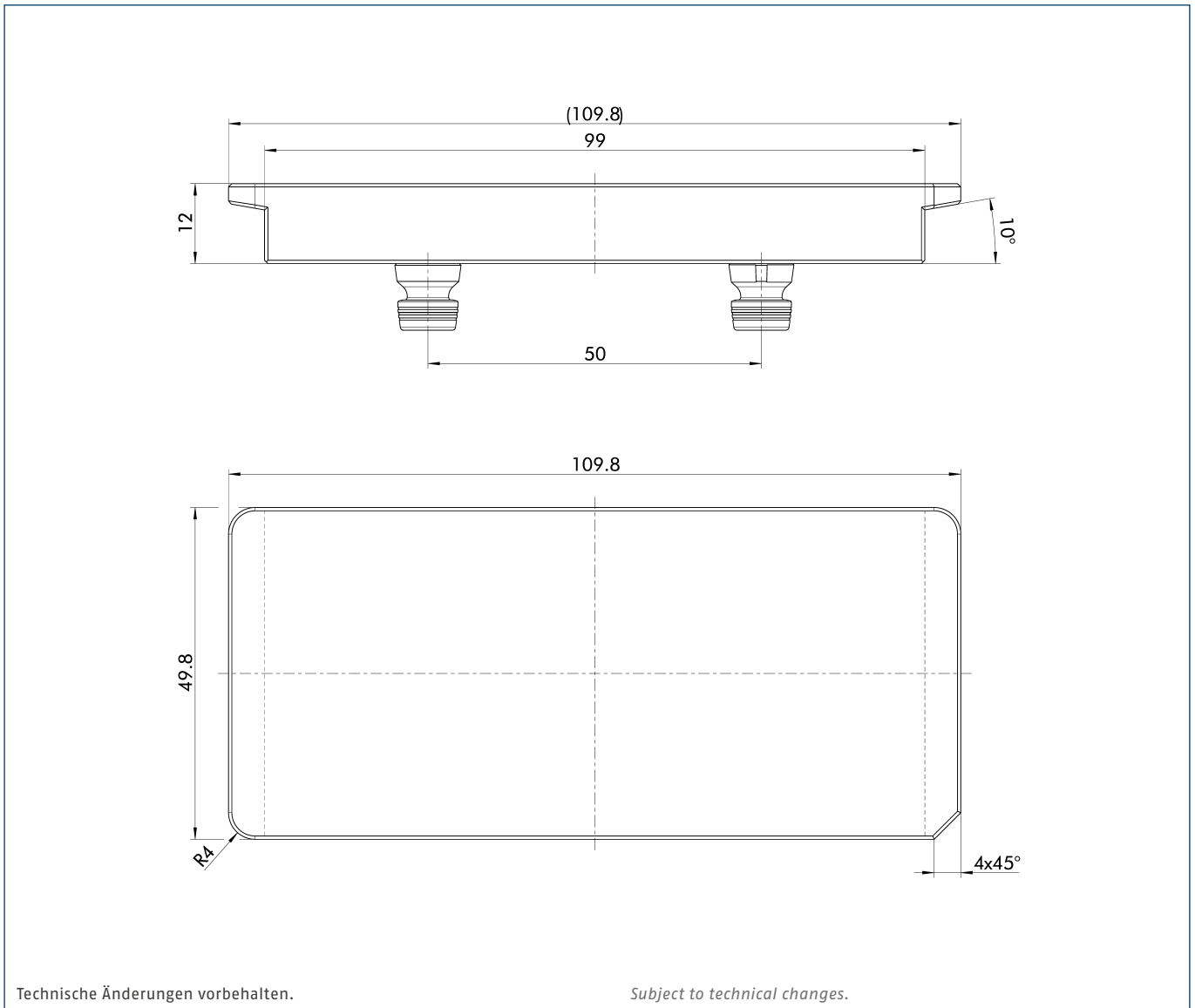
Scope of delivery

Spannpalette, Spannbolzen

Clamping pallet, clamping pins

Technische Daten | Technical data

Bezeichnung Description	Ident.-Nr. ID	Werkstoff Material	Planparallelität Plane parallelism [mm]	Gewicht Weight [kg]
PAL S mikro 110 x 50	1358961	Stahl Steel	0.02	0.5



Nullpunktspannmodul

Lieferumfang

Spannmodul, Befestigungsschrauben, O-Ringe, Abdeckkappen, Betriebsanleitung; ohne Spannbolzen

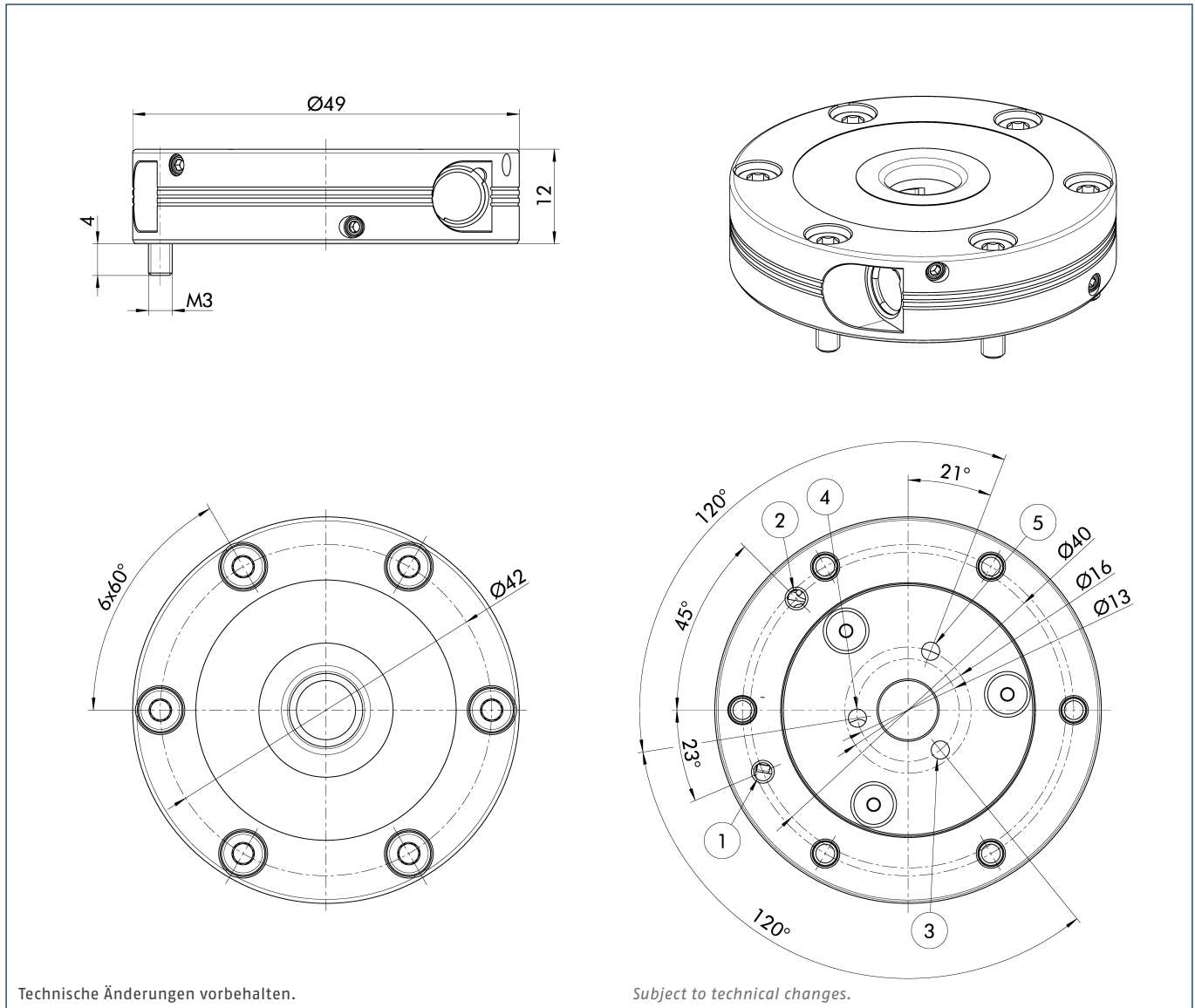
Quick-change Pallet Module

Scope of delivery

Clamping module, mounting screws, O-rings, cover caps, operating manual; without clamping pins

Technische Daten | Technical data

Bezeichnung Description	Ident.-Nr. ID	Einzugskraft Pull-down force [N]	Einzugskraft mit Turbo Pull-down force with turbo [N]	Entriegelungsdruck Unlocking pressure [bar]	Wiederholgenauigkeit Repeat accuracy [mm]	Gewicht Weight [kg]
NSE mikro 49	0436100	150	400	6	< 0.005	0.2



Technische Änderungen vorbehalten.

Subject to technical changes.

- | | | | |
|--|--|--|--|
| ① Schlauchloser Direktanschluss Modul öffnen | ④ Schlauchloser Direktanschluss zur Abfrage Turbo-Funktion | ① Hose-free direct connection module open | ④ Hose-free direct connection for monitoring of the turbo function |
| ② Schlauchloser Direktanschluss Turbo-Funktion | ⑤ Entlüftungsbohrung der Abfragen | ② Hose-free direct connection turbo function | ⑤ Air bleeder hole for monitoring |
| ③ Schlauchloser Direktanschluss zur Abfrage Modul geöffnet | | ③ Hose-free direct connection for monitoring module open | |



Nullpunktspannmodul mit Verdrehsicherung V10

Lieferumfang

Spannmodul, Befestigungsschrauben, Passschraube, O-Ringe, Abdeckkappen, Betriebsanleitung; ohne Spannbolzen, ohne Indexierbolzen

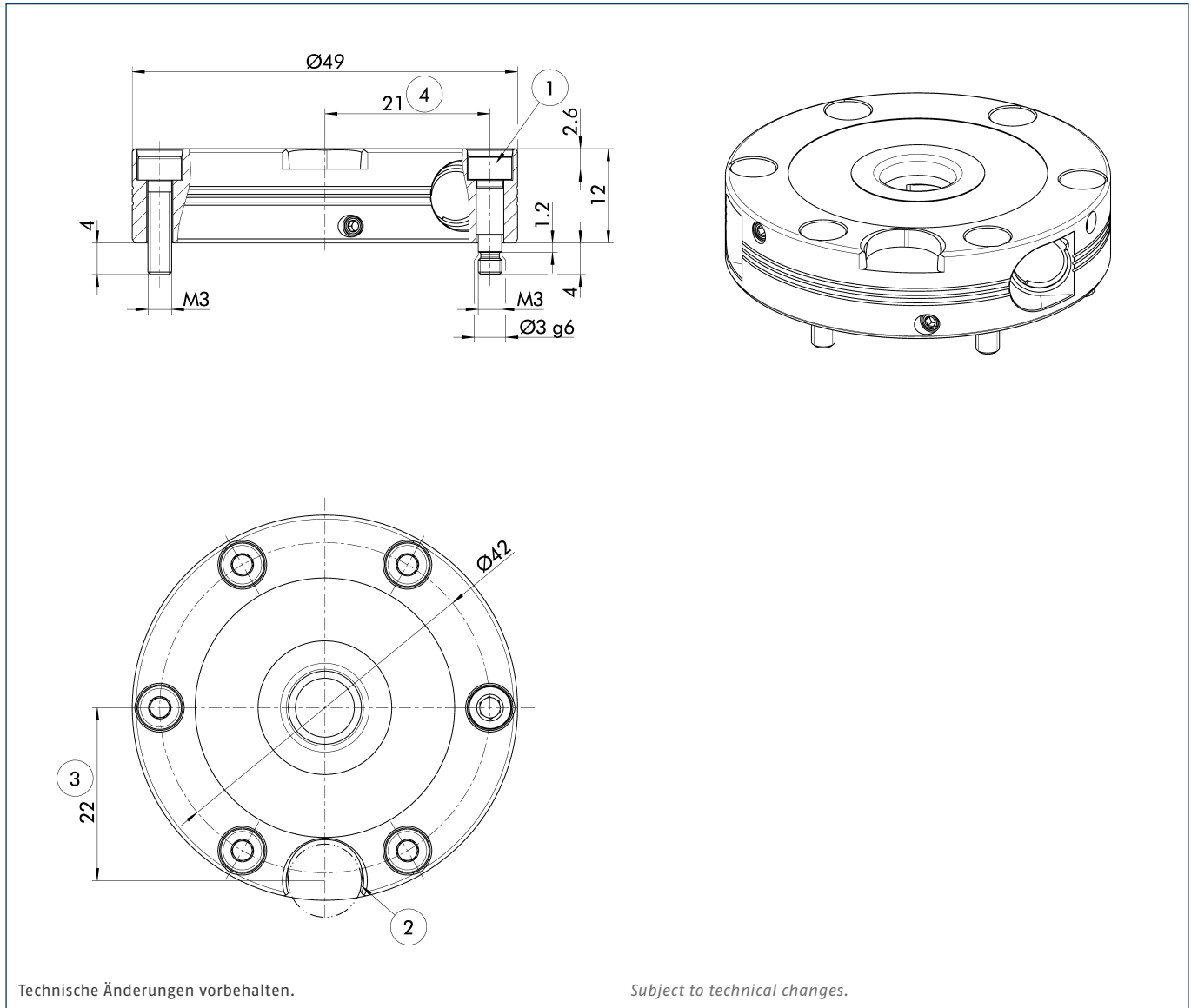
Quick-change Pallet Module with Anti-rotation Protection V10

Scope of delivery

Clamping module, mounting screws, fitting screws, O-rings, cover caps, operating manual; without clamping pins, without indexing pins

Technische Daten | Technical data

Bezeichnung Description	Ident.-Nr. ID	Einzugskraft Pull-down force [N]	Einzugskraft mit Turbo Pull-down force with turbo [N]	Entriegelungsdruck Unlocking pressure [bar]	Wiederholgenauigkeit Repeat accuracy [mm]	Gewicht Weight [kg]
NSE mikro 49-V10	0436105	150	400	6	< 0.005	0.2



Technische Änderungen vorbehalten.

Subject to technical changes.

- | | | | |
|--|---|---|--|
| ① Passschraube zur Lageorientierung | ③ Abstandsmaß 22 ±0,01 mm für IXB V10 mikro in der Spannpalette | ① Fitting screw for positional orientation | ③ Measure of clearance 22 ±0.01 mm for IXB V10 mikro in the clamping pallet |
| ② Passungsnut zur Lageorientierung der Palette | ④ Abstandsmaß 21 ±0,01 mm für Passschraube PSC mikro V10 (Ident.-Nr. 0436921) in der Spannstation | ② Fitting groove for orientation of the pallet position | ④ Clearance 21 ±0.01 mm for fitting screw PSC mikro V10 (ID 0436921) in the clamping station |

Nullpunktspannmodul

Lieferumfang

Spannmodul, Befestigungsschrauben, O-Ringe, Abdeckkappen, Betriebsanleitung; ohne Spannbolzen

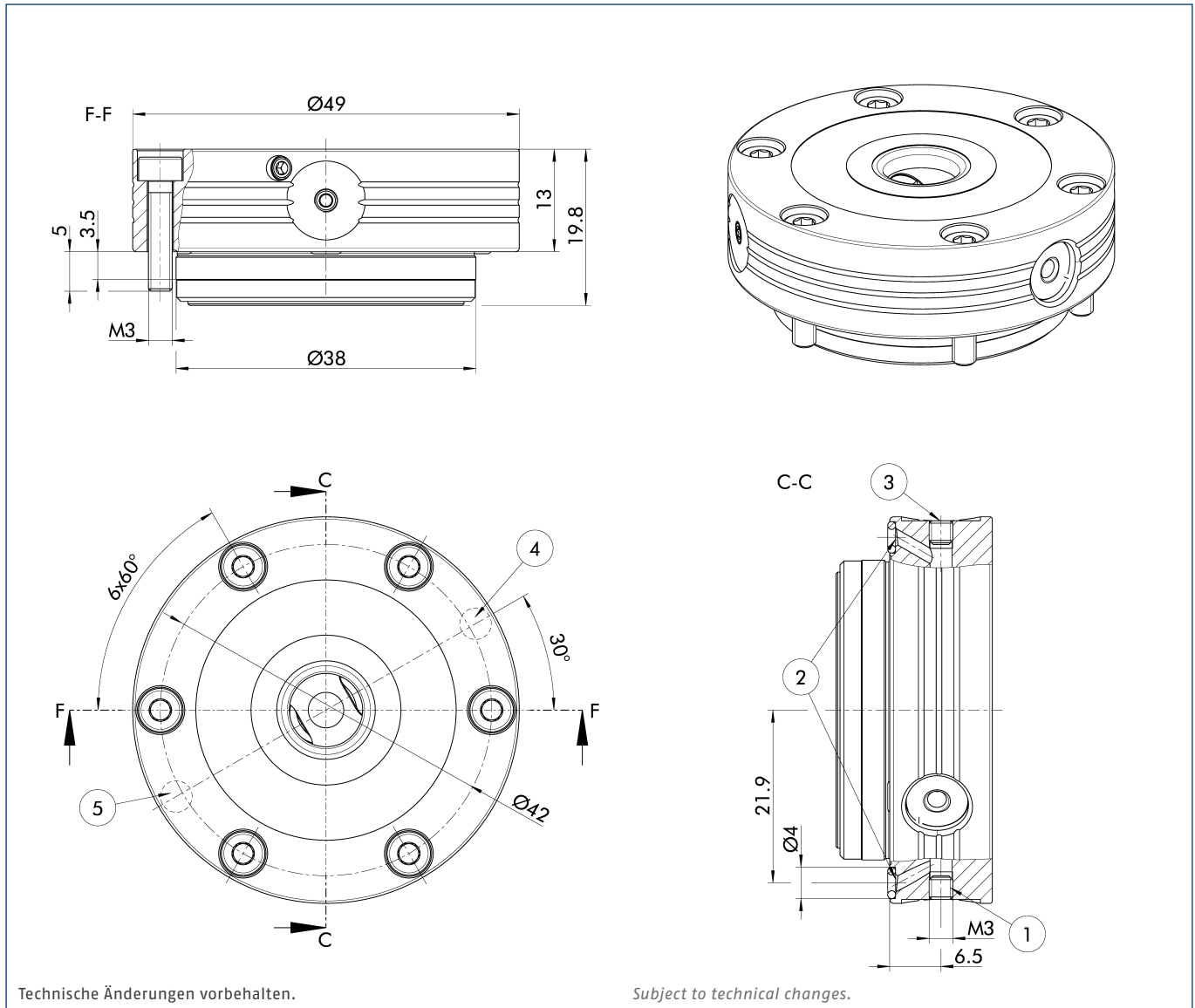
Quick-change Pallet Module

Scope of delivery

Clamping module, mounting screws, O-rings, cover caps, operating manual; without clamping pins

Technische Daten | Technical data

Bezeichnung Description	Ident.-Nr. ID	Einzugskraft Pull-down force [N]	Einzugskraft mit Turbo Pull-down force with turbo [N]	Entriegelungsdruck Unlocking pressure [bar]	Wiederholgenauigkeit Repeat accuracy [mm]	Gewicht Weight [kg]
NSE mikro 49-13	1322876	400	1500	6	< 0.005	0.2



Technische Änderungen vorbehalten.

Subject to technical changes.

- | | | | |
|--|---|--|--|
| ① Turbo-Anschluss über Verschraubung M3 | ④ Schlauchloser Direktanschluss zur Abfrage Modul geöffnet | ① Turbo connection via screw connection M3 | ④ Hose-free direct connection for monitoring module open |
| ② Schlauchloser Direktanschluss | ⑤ Schlauchloser Direktanschluss zur Abfrage Modul geschlossen | ② Hose-free direct connection | ⑤ Hose-free direct connection for slide monitoring module closed |
| ③ Entriegelungsanschluss über Verschraubung M3 | | ③ Unlocking connection via screw connection M3 | |



Nullpunktspannmodul mit Verdrehsicherung V10

Lieferumfang

Spannmodul, Befestigungsschrauben, Passschraube, O-Ringe, Abdeckkappen, Betriebsanleitung; ohne Spannbolzen, ohne Indexierbolzen

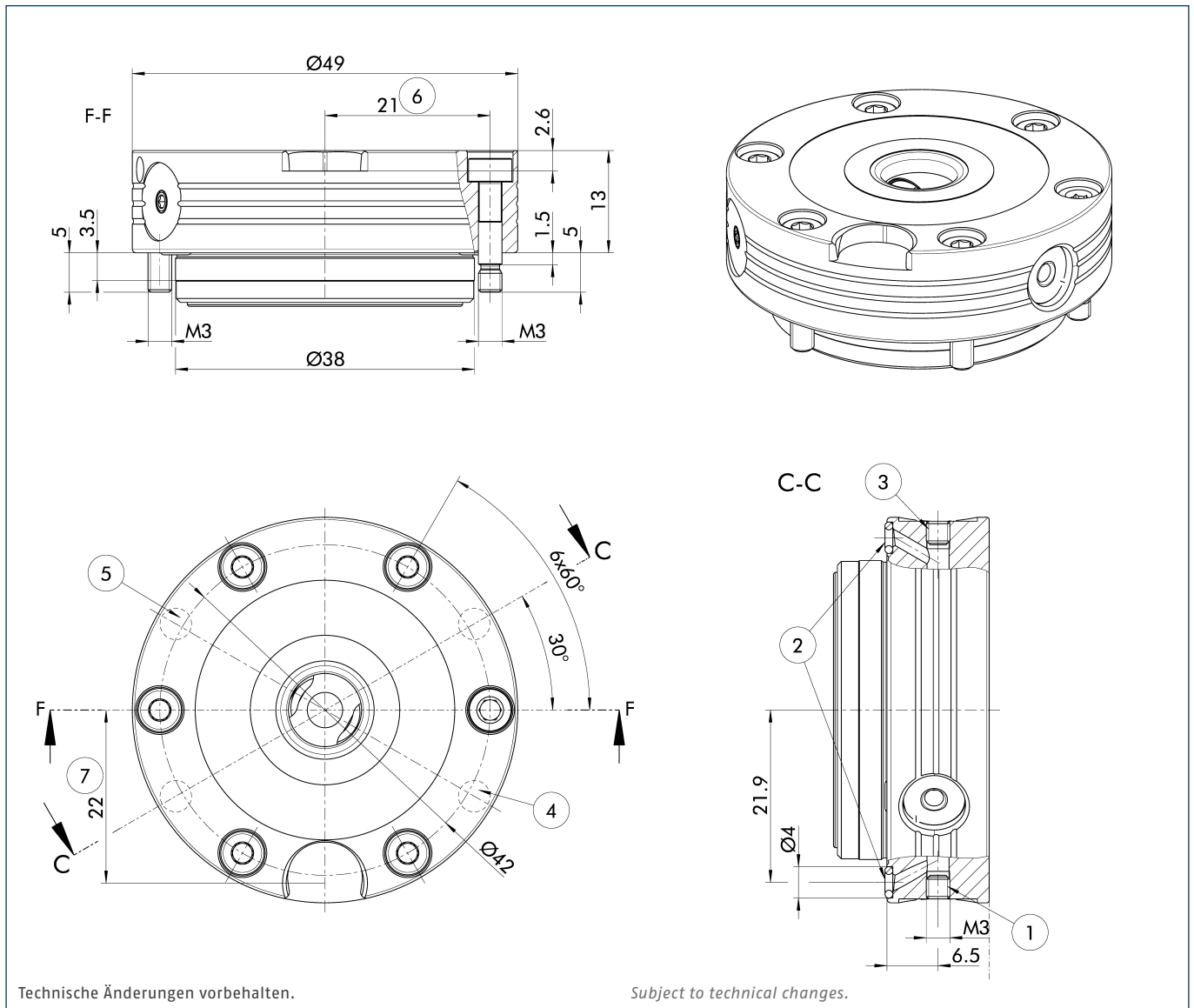
Quick-change Pallet Module with Anti-rotation Protection V10

Scope of delivery

Clamping module, mounting screws, fitting screws, O-rings, cover caps, operating manual; without clamping pins, without indexing pins

Technische Daten | Technical data

Bezeichnung Description	Ident.-Nr. ID	Einzugskraft Pull-down force [N]	Einzugskraft mit Turbo Pull-down force with turbo [N]	Entriegelungsdruck Unlocking pressure [bar]	Wiederholgenauigkeit Repeat accuracy [mm]	Gewicht Weight [kg]
NSE mikro 49-13-V10	1357110	400	1500	6	< 0.005	0.2



- | | | | |
|---|--|--|--|
| <p>① Turbo-Anschluss über Verschraubung M3</p> <p>② Schlauchloser Direktanschluss</p> <p>③ Entriegelungsanschluss über Verschraubung M3</p> <p>④ Schlauchloser Direktanschluss zur Abfrage Modul geöffnet</p> | <p>⑤ Schlauchloser Direktanschluss zur Abfrage Modul geschlossen</p> <p>⑥ Abstandsmaß 21 ±0,01 mm für Passschraube PSC mikro V10 (Ident.-Nr. 1358504) in der Spannstation</p> <p>⑦ Abstandsmaß 22 ±0,01 mm für IXB V10 mikro in der Spannpalette</p> | <p>① Turbo connection via screw connection M3</p> <p>② Hose-free direct connection</p> <p>③ Unlocking connection via screw connection M3</p> <p>④ Hose-free direct connection for monitoring module open</p> | <p>⑤ Hose-free direct connection for slide monitoring module closed</p> <p>⑥ Clearance 21 ±0.01 mm for fitting screw PSC micro V10 (ID 1358504) in the clamping station</p> <p>⑦ Measure of clearance 22 ±0.01 mm for IXB V10 mikro in the clamping pallet</p> |
|---|--|--|--|

Spannbolzen

Lieferumfang

Spannbolzen, Befestigungsschraube

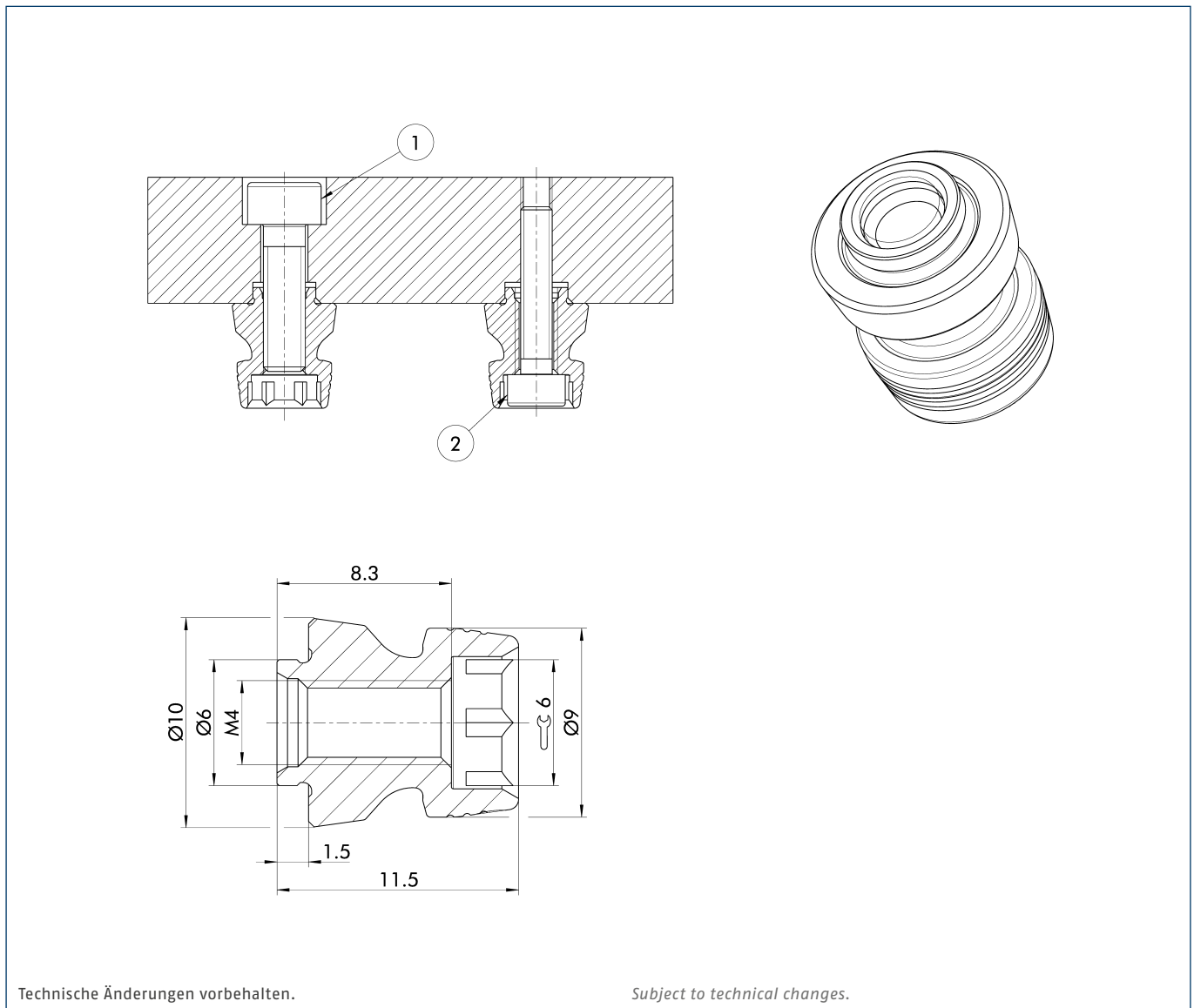
Clamping Pin

Scope of delivery

Clamping pin, mounting screw

Technische Daten | Technical data

Bezeichnung Description	Ident.-Nr. ID	Werkstoff Material	Haltekraft M3 Holding force M3 [kN]	Haltekraft M4 Holding force M4 [kN]	Ausführung Version	Gewicht Weight [kg]
SPA mikro 10	0436610	Rostfreier Stahl Stainless steel	3	5	Zentrierbolzen Centering pin	0.004
SPB mikro 10	0436620	Rostfreier Stahl Stainless steel	3	5	Positionierbolzen Positioning pin	0.004
SPC mikro 10	0436630	Rostfreier Stahl Stainless steel	3	5	Haltebolzen Clamping pin	0.004



Technische Änderungen vorbehalten.

Subject to technical changes.

① Befestigung über
DIN EN ISO 4762 M4 – 12.9



② Befestigung über
DIN EN ISO 4762 M3 – 12.9

① Fastening via
DIN EN ISO 4762 M4 – 12.9

② Fastening via
DIN EN ISO 4762 M3 – 12.9



Zubehör | Accessories

	Beschreibung <i>Description</i>	Passend zu <i>Suitable for</i>	Bezeichnung <i>Description</i>	Ident.-Nr. <i>ID</i>
	Spannbolzen Standard Spannbolzen zur formschlüssigen Verbindung der Werkstücke oder Vorrichtungen mit den Spannmodulen. Haltekraft Spannbolzen = 3 kN (M3), 5 kN (M4). Clamping pins Standard clamping pins for form-fit connection of workpieces or devices with clamping modules. Holding force clamping pin = 3 kN (M3), 5 kN (M4).	NSL mikro NSE mikro 49 NSE mikro 49-13	SPA mikro 10	0436610
	NSE mikro 49 NSE mikro 49-13	SPB mikro 10	0436620	
	NSE mikro 49 NSE mikro 49-13	SPC mikro 10	0436630	
	Indexierbolzen Dient der Lageorientierung der Spannpaletten oder Spannmittel. Indexing pin Used to position the clamping pallets or clamping devices.	NSL mikro 50-V10 NSL mikro 50-13-V10 NSE mikro 49-V10 NSE mikro 49-13-V10	IXB V10 mikro	0436930